

MARSTEK

Three phase meter TPM-100CTW USER MANUAL

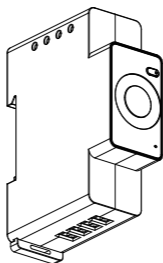


Please read this user manual carefully before use and keep it properly.

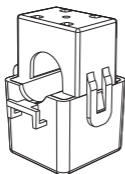
Product Guide

1 Packing List

EN



TPM-100CTW*1



Current transformer*3

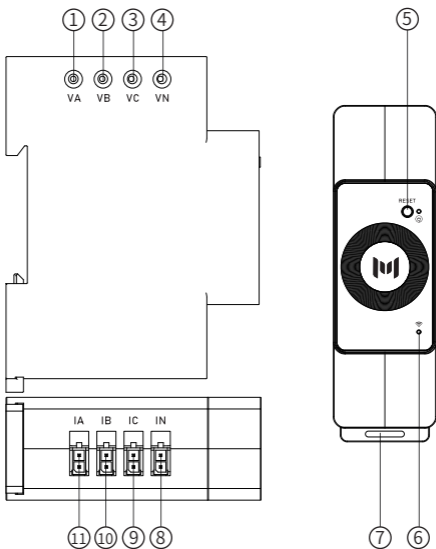


User manual

2 Product Appearance and Overview

The TPM-100CTW (device) is a DIN-rail mounted three-phase energy meter. It features a built-in antenna for stronger signal strength and can be used in conjunction with various MARSTEK products. Additionally, it allows you to monitor your household's real-time power consumption independently.

EN



1	A-Phase Voltage Input
2	B-Phase Voltage Input
3	C-Phase Voltage Input
4	N Line Interface
5	Power Indicator/Reset
6	WIFI Indicator
7	DIN Rail Mounting Clip
8	N-Phase CT Interface
9	C-Phase CT Interface
10	B-Phase CT Interface
11	A-Phase CT Interface

3 Specification

Electric Parameter	
Model	TPM-100CTW
Power Supply(AC)	100-260V,50/60Hz
Supply voltage deviation	$\pm 10\%$
Oversvoltage level (VA VB VC VN)	CAT III,3*260VAC
Device Power Consumption	<2W

Measurement Specifications(per phase)	
Measurement voltage(VA-VN, VB-VN, VC-VN)	100~260V
Measuring voltage frequency	50Hz/60Hz
Voltage Measurement Accuracy	$\pm 1\%$
Maximum Single-Phase Measurement Current (IAIBIC)	100A
Current Measurement Accuracy	$\pm 1\%$ (5-100A)

Wireless Connection	
Wi-Fi protocol	802.11b/g/n(20)
Wi-Fi Range	Up to 100m outdoors(Depends on local conditions)
Bluetooth Range	Up to 50m outdoors(Depends on local conditions)

RF Band	2.4GHz
Bluetooth	5.2

Operating Environment	
Operating temperature	-20°C~40°C
Altitude	≤2000m
Operating humidity	5%~80%

EN

Device Appearance	
Conductor stripped length	3 to 4mm
Dimensions	65.4*26.5*83mm
Weight	0.2KG
Installation	DIN rail
Maximum Torque for Screw Terminals	0.4Nm/4,43lbs
Enclosure Material	Plastic
Enclosure Color	Black
Pollution degree	III
Protection level	IP20

Light Status

Green	Steady On	Off
	Power supply available	No power supply
Blue	Steady On	Off
	Network configuration available	No network configuration

4 APP

MARSTEK APP can connect all your devices via Bluetooth to track your energy use and production in real time, dynamically display the status data of the device in real time, and control the energy of the device.



APP usage instructions



APP Download

5 User Guide

This document contains important information regarding the installation and safe use of this device. Please read this guide

and any accompanying documents carefully before beginning installation. Failure to follow the installation procedure may result in malfunction and damage to your device.

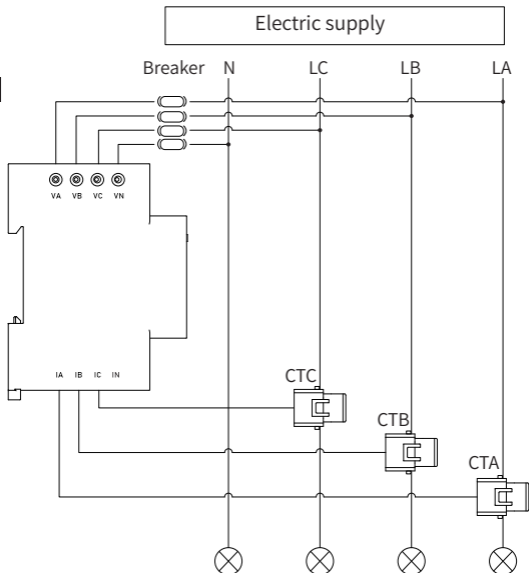
Caution!! Installation and wiring must be performed by professional.

EN

1. Verify the accessory list (three CTs).
2. Check if the device is damaged.
3. Confirm the wiring arrow marking, with the arrow pointing towards household appliances.
4. Warning! Risk of electric shock! Do not connect the current sensors to the circuit before connecting them to the TPM-100CTW, even if the current sensors are only connected to the cable separately. The current sensors must be connected last.
5. Warning! Risk of electric shock! Even if the device is powered off, the current sensors may still have induced voltage. When moving the device, ensure the device is completely powered off and disconnect the current sensor clips first.
6. Warning! Do not connect the device to circuits exceeding the maximum rated load.
7. Warning! Connect the device only in the manner indicated in the instructions. Any other method may damage the device.
8. Warning! If using single-phase only, connect it to the A-phase voltage and A-phase current terminals of the device.
9. Warning! Connect the measurement wires of the device first, and then connect the power supply wires last.

Connection Diagram

Note: Strictly follow the wiring diagram!



Attention:

1. The optimal distance between the device and the router is within 5m.
2. There should be no obstructions or walls between the device and the router.

3.The recommended parameters for the open circuit breaker are working voltage > 400VAC and working current > 1A.



Warnings!

EN

Product Safety Precautions

Please pay careful attention to the following safety precautions:

- 1.Do not place the product in highly humid or dusty environments.
- 2.Do not disassemble the product in any way.
- 3.Do not place heavy objects on the product or apply strong impact to it.

Dispose of the product properly in accordance with regulations. Do not dispose of it as household waste to avoid potential hazard

Chemical Composition of Toxic and Harmful Substances

Part Name	Toxic and harmful substances or chemical elements					
	Pb	Hg	Cd	Cr(VI)	PBB	PBDE
Product Shell	O	O	O	O	O	O
Circuit Module	X	O	O	O	O	O
Small Hardware	O	O	O	O	O	O

O : The content of hazardous substances in homogeneous materials all components are limit requirement specified in GB-T 26572.

X: The content of hazardous substance in at least one of the average materials of the part exceeds the limit requirement of GB-T 26572, and there is no mature alternative in the industry at present, which meets the environmental protection requirements of the EU RoHS directive.

.....
This information for reference purposes only and does not represent a binding agreement. Product (Color, Size, OSD, etc.) in kind prevail.

— Warranty Card —

EN This product, under normal use, will not be affected by defects in materials or workmanship. This warranty covers the entirety of the product, and we do not assign or authorize anyone to be responsible for any other products.

Warranty period

Product warranty period of 10 years. In all cases, the warranty period starts from the date of purchase by the consumer. In order to ensure the start date of the warranty period, the consumer needs to provide proof of purchase or other reasonable supporting documents.

The following conditions are not covered by the warranty

- 1.The appearance of the product is damaged after use.
- 2.Unauthorized disassembly and maintenance of non-professionals.
- 3.Performance problems caused by human factors.
- 4.Damage caused by natural disasters, lightning Strikes, accidents and other irresistible factors.

How to get warranty service

You can contact our customer service through our official website, Thank you for your cooperation!

Marstek Energy Co., Limited

Manufacturer Information: 1-3F&.6-8F,BLDG#A, Changfang
Industrial Park, No.2 Guihua 5th Road Pingshan
District, Shenzhen, Guangdong, China

Overseas importer information: Marstek Energy GmbH,
Gneisenaustraße 8, 40477 Düsseldorf, Germany

Web: www.marstekenergy.com

Mail: info@marstekenergy.com

RoHS
Made in china



MARSTEK

Dreiphasenzähler TPM-100CTW BENUTZERHANDBUCH

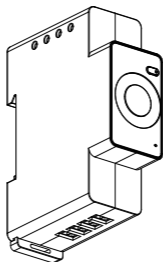
DE



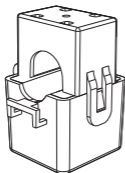
Bitte lesen Sie dieses Benutzerhandbuch vor der Verwendung sorgfältig durch und bewahren Sie es ordnungsgemäß auf.

Produktanleitung

1 Packliste



TPM-100CTW*1



Stromtransformator *3

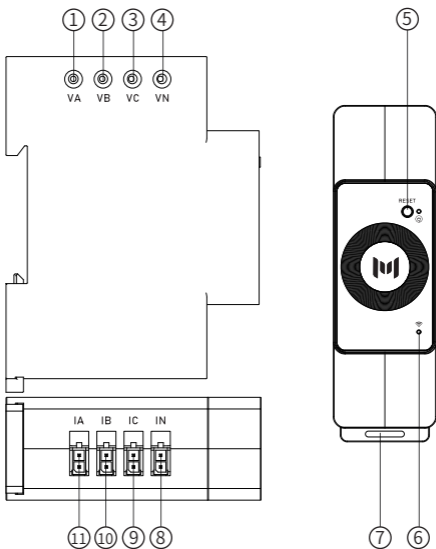


Benutzerhandbuch

2 Produktübersicht und Aussehen

Der TPM-100CTW (Gerät) ist ein auf DIN-Schiene montierter dreiphasiger Stromzähler. Er verfügt über eine eingebaute Antenne für eine stärkere Signalstärke und kann in Verbindung mit verschiedenen MARSTEK-Produkten verwendet werden. Darüber hinaus ermöglicht er Ihnen, den Echtzeit-Stromverbrauch Ihres Haushalts unabhängig zu überwachen.

DE



1	A-Phase Spannungseingang
2	B-Phase Spannungseingang
3	C-Phase Spannungseingang
4	N-Leitungsanschluss
5	Stromanzeige/RESET
6	WIFI-Anzeige
7	DIN-Schienen-Befestigungsklammer
8	N-Phasen-CT-Anschluss
9	C-Phasen-CT-Anschluss
10	B-Phasen-CT-Anschluss
11	A-Phasen-CT-Anschluss

3 Spezifikation

Elektrischer Parameter	
Modell	TPM-100CTW
Stromversorgung (AC)	100-260V,50/60Hz
Versorgungsspannungsabweichung	$\pm 10\%$
Überspannungspegel (VA VB VC VN)	CAT III,3*260VAC
Geräte-Stromverbrauch	<2W

DE

Messspezifikationen (pro Phase)	
Messspannung (VA-VN, VB-VN, VC-VN)	100~260V
Messen der Spannungsfrequenz	50Hz/60Hz
Spannungsmessgenauigkeit	$\pm 1\%$
Maximaler einphasiger Messstrom(IA IB IC)	100A
Aktuelle Messgenauigkeit	$\pm 1\%$ (5-100A)

Kabellose Verbindung	
Wi-Fi-Protokoll	802.11b/g/n(20)
WLAN-Reichweite	Bis zu 100 m im Freien (abhängig von den örtlichen Gegebenheiten)
Bluetooth-Reichweite	Bis zu 50 m im Freien (abhängig von den örtlichen Gegebenheiten)

RF Band	2.4GHz
Bluetooth	5.2

Betriebsumgebung	
Arbeitstemperatur	-20°C~40°C
Altitude	≤2000m
Arbeitsfeuchtigkeit	5%~80%

DE

Geräteaussicht	
Abisolierlänge des Leiters	3 bis 4 mm
Abmessungen	65.4*26.5*83mm
Gewicht	0.2KG
Installation	DIN-Schiene
Maximales Drehmoment für Schraubklemmen	0.4Nm/4,43lbs
Gehäusematerial	Kunststoff
Gehäusefarbe	Schwarz
Pollution degree	III
Protection level	IP20

Lichtstatus

Grün	Dauerhaft an	Stromversorgung vorhanden
	Aus	Keine Stromversorgung
Blau	Dauerhaft an	Netzwerkconfiguration verfügbar
	Aus	Keine Netzwerkconfiguration

DE

4 APP

Die MARSTEK-APP kann alle Ihre Geräte über Bluetooth verbinden, um den Energieverbrauch und die Energieproduktion in Echtzeit zu verfolgen, den Status der Geräte in Echtzeit dynamisch anzuzeigen und die Energie des Geräts zu steuern.



APP Anweisungen



APP Download

5 Benutzerhandbuch

Dieses Dokument enthält wichtige Informationen zur Installation und sicheren Nutzung dieses Geräts. Bitte lesen

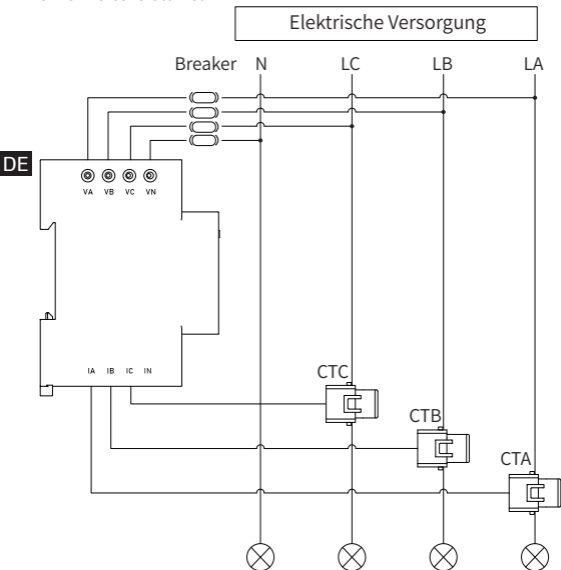
Sie dieses Handbuch und alle beiliegenden Dokumente sorgfältig durch, bevor Sie mit der Installation beginnen. Das Nichtbefolgen der Installationsanweisungen kann zu Fehlfunktionen und Schäden am Gerät führen.

Vorsicht!! Die Installation und Verkabelung müssen von professionellem und erfahrenem Personal durchgeführt werden.

- 1.Überprüfen Sie die Zubehörliste (drei CTs).
- 2.Prüfen Sie, ob das Gerät beschädigt ist.
- 3.Bestätigen Sie die Verkabelungs-Pfeilmarkierung, wobei der Pfeil auf die Haushaltsgeräte zeigen muss.
- 4.Warnung! Stromschlaggefahr! Schließen Sie die Stromsensoren nicht an den Stromkreis an, bevor sie an das TPM-100CTW angeschlossen sind, auch wenn die Stromsensoren nur separat mit dem Kabel verbunden sind. Die Stromsensoren müssen zuletzt angeschlossen werden.
- 5.Warnung! Stromschlaggefahr! Auch wenn das Gerät ausgeschaltet ist, können die Stromsensoren eine induzierte Spannung aufweisen. Beim Bewegen des Geräts stellen Sie sicher, dass es vollständig ausgeschaltet ist, und trennen Sie zuerst die Stromsensor-Klemmen.
- 6.Warnung! Schließen Sie das Gerät nicht an Stromkreise an, die die maximal zulässige Last überschreiten.
- 7.Warnung! Schließen Sie das Gerät nur in der angegebenen Weise an. Jede andere Methode kann das Gerät beschädigen.
- 8.Warnung! Wenn nur eine einzelne Phase verwendet wird, schließen Sie diese an die A-Phasen-Spannungs- und A-Phasen-Stromanschlüsse des Geräts an.
- 9.Warnung! Schließen Sie zuerst die Messkabel des Geräts an und dann zuletzt die Stromversorgungskabel

Anschlussdiagramm

Achtung: strenggetankt nach der zweiten staffel ergibt sich eine weitere staffel



Achtung!

1. der optimale Abstand zwischen dem Gerät und dem Router liegt bei 5 m.
2. zwischen dem Gerät und dem Router sollten sich keine Hindernisse oder Wände befinden.

3. Die empfohlenen Parameter für den offenen Leistungsschalter sind Betriebsspannung > 400 VAC und Betriebsstrom > 1 A.

Warnings!

Bitte beachten Sie die folgenden Sicherheitshinweise sorgfältig:

1. Stellen Sie das Produkt nicht in stark feuchte oder staubige Umgebungen.
2. Zerlegen Sie das Produkt in keiner Weise.
3. Legen Sie keine schweren Gegenstände auf das Produkt und setzen Sie es keinen starken Stößen aus.
4. Entsorgen Sie das Produkt ordnungsgemäß gemäß den Vorschriften. Entsorgen Sie es nicht als Haushaltsabfall, um potenzielle Gefahren zu vermeiden.

DE

Zusammensetzung toxischer und gefährlicher chemischer Stoffe

Teilename	Giftige oder Gefährliche Stoffe oder Chemische Elemente					
	Pb	Hg	Cd	Cr(VI)	PBB	PBDE
Produktgehäuse	0	0	0	0	0	0
Schaltungsmodul	X	0	0	0	0	0
Kleine Hardware	0	0	0	0	0	0

0: Zeigt an, dass der Gehalt des gefährlichen Stoffes im Material den in GB/T 26572 festgelegten Grenzwerten entspricht.

X: Zeigt an, dass der Gehalt von mindestens einem gefährlichen Stoff im Material dieses Teils die in GB/T 26572 festgelegten Grenzwerte überschreitet. Derzeit gibt es in der Branche keine ausgereiften Alternativen, aber es entspricht den Umweltschutzanforderungen der EU-ROHS-Richtlinie.

Diese Informationen sind nur zu Informationszwecken und stellen keinen verbindlichen Vertrag dar. Produkt (Farbe, Größe, OSD usw.) ist in der tatsächlichen Ausführung maßgeblich.

— Garantiekarte —

Unter normaler Verwendung des Produkts wird das Ergebnis mangelnder Ausführungs- und Materialmängel des Produkts nicht beeinträchtigt: Dieser Garantiezeitraum beschreibt die vollständigen und ausschließlichen Garantieverpflichtungen des Produkts, und wir werden niemandem die Verantwortung für andere Produkte zuweisen oder autorisieren.

DE

Garantiezeitraum

Das Produkt hat eine Garantiedauer von 10 Jahr. In jedem Fall beginnt die Garantiezeit vom Kaufdatum des Verbrauchers. Um den Beginn der Garantiezeit zu gewährleisten, muss der Verbraucher einen Kaufbeleg oder andere vernünftige Belege vorlegen.

Die folgenden Bedingungen unterliegen nicht der Garantie

1. Das Erscheinungsbild des Produkts ist nach Gebrauch beschädigt.
2. Unbefugte Demontage und Wartung von Nicht-Fachleuten.
3. Leistungsprobleme, die durch menschliche Faktoren verursacht wurden.
4. Schäden, die durch Naturkatastrophen, Blitzeinschläge, Unfälle oder andere unvermeidliche Faktoren verursacht wurden.

Wie man Garantieservice erhält

Sie können unseren Kundenservice über unsere offizielle Website kontaktieren, vielen Dank für Ihre Zusammenarbeit!

Marstek Energy Co., Limited

Herstellerinformationen: 1.-3. Stock & 6.-8. Stock, Gebäude A,
Changfang Industriepark, Nr. 2 Guihua 5. Straße,
Bezirk Pingshan, Shenzhen, Guangdong, China

Informationen zum ausländischen Importeur:

Marstek Energy GmbH, Gneisenaustraße 8,
40477 Düsseldorf, Deutschland

Webseite: www.marstekenergy.com

E-Mail: info@marstekenergy.com

RoHS
Hergestellt in China



MARSTEK

Compteur Intelligent triphasé TPM-100CTW MANUEL D'UTILISATION

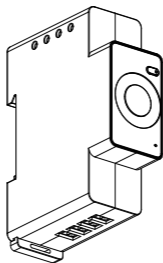
FR



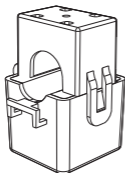
Veuillez lire attentivement ce manuel d'utilisation avant de l'utiliser et le conserver en bon état.

Guide du Produit

1 Liste de Colis



TPM-100CTW*1



Transformateur de Courant *3

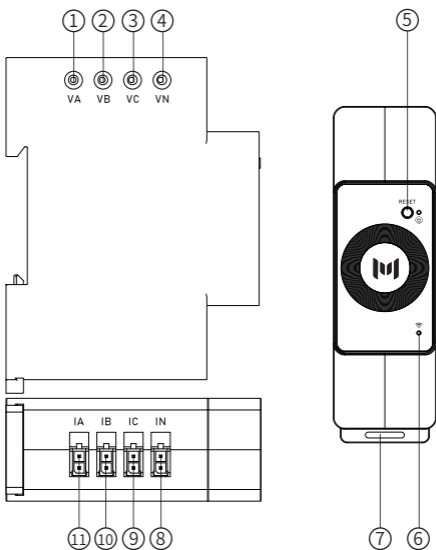


Manuel de l'Utilisateur

2 Aperçu du Produit

Le TPM-100CTW (appareil) est un compteur intelligent triphasé monté sur rail DIN. Il dispose d'une antenne intégrée pour une meilleure puissance du signal et peut être utilisé avec différents produits MARSTEK. De plus, il vous permet de surveiller de manière indépendante la consommation d'énergie en temps réel de votre foyer.

FR



1	Entrée de tension de phase A
2	Entrée de tension de phase B
3	Entrée de tension de phase C
4	Interface de ligne N
5	Indicateur d'alimentation/Réinitialisation
6	Indicateur de WIFI
7	Clip de montage sur rail DIN
8	Interface TC de phase N
9	Interface TC de phase C
10	Interface TC de phase B
11	Interface TC de phase A

3 Spécifications

Paramètre électrique	
Modèle	TPM-100CTW
Alimentation électrique (CA)	100-260V,50/60Hz
Déviations de la tension d'alimentation	±10%
Niveau de surtension (VA VB VC VN)	CAT III,3*260VAC
Consommation de l'appareil	<2W

FR

Spécifications de mesure (par phase)	
Tension de mesure (VA-VN, VB-VN, VC-VN)	100~260V
Mesure de la fréquence de tension	50Hz/60Hz
Précision de mesure de tension	±1%
Courant de mesure monophasé maximal(IA IB IC)	100A
Précision de mesure du courant	±1%(5-100A)

Connexion sans fil	
Protocole Wi-Fi	802.11b/g/n(20)
Portée du Wi-Fi	Jusqu'à 100 m en extérieur (selon les conditions locales)
Portée Bluetooth	Jusqu'à 50 m en extérieur (selon les conditions locales)

Bande RF	2.4GHz
Bluetooth	5.2

Environnement de fonctionnement	
Température de travail	-20°C~40°C
Altitude	≤2000m
Humidité de travail	5%~80%

Apparence de l'appareil	
Longueur dénudée du conducteur	3 to 4mm
Dimensions	65.4*26.5*83mm
Poids	0.2KG
Installation	DIN rial
Couple maximal pour les bornes à vis	0.4Nm/4,43lbs
Matériau du boîtier	Plastique
Couleur du boîtier	Noir
Degré de pollution	III
Niveau de protection	IP20

Lumière d' état

Vert	Constante	Éteindre
	Alimentation disponible	Pas d' alimentation
bleu	Constante	Éteindre
	Configuration réseau disponible	Pas de configuration réseau

4 APP

FR

L'APP MARSTEK peut connecter tous vos appareils via Bluetooth pour suivre l'utilisation et la production d'énergie en temps réel, afficher dynamiquement les données d'état de l'appareil en temps réel et contrôler l'énergie de l'appareil.



Instructions pour l'APP



Télécharger l'APP

5 Guide de l'utilisation

Ce document contient des informations importantes concernant l'installation et l'utilisation sécurisée de cet appareil. Veuillez lire ce guide et tout document d'accompag

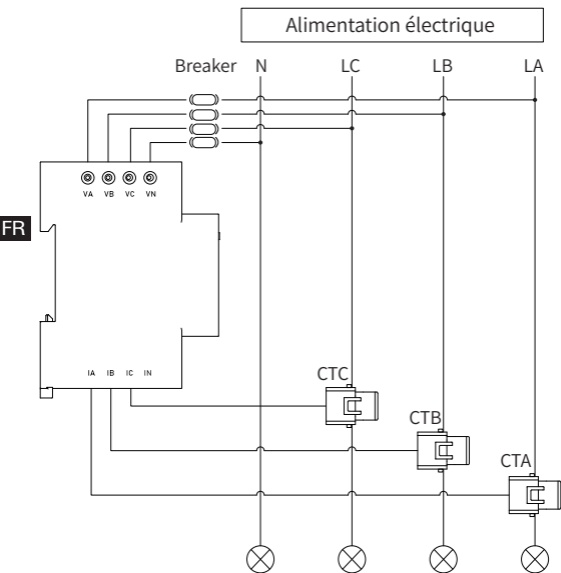
nement attentivement avant de commencer l'installation. Le non-respect de la procédure d'installation peut entraîner un dysfonctionnement et des dommages à votre appareil.

Alerte !! L'installation et le câblage doivent être effectués par un professionnel.

- 1.Vérifiez la liste des accessoires (trois transformateurs de courant - TC).
- 2.Vérifiez si l'appareil est endommagé.
- 3.Confirmes le marquage de la flèche de câblage, avec la flèche pointant vers les appareils ménagers.
- 4.Avertissement ! Risque de choc électrique ! Ne pas connecter les capteurs de courant au circuit avant de les connecter au TPM-100CTW, même si les capteurs de courant sont seulement connectés séparément au câble. Les capteurs de courant doivent être connectés en dernier.
- 5.Avertissement ! Risque de choc électrique ! Même si l'appareil est éteint, les capteurs de courant peuvent encore avoir une tension induite. Lors du déplacement de l'appareil, assurez-vous qu'il est complètement hors tension et déconnectez d'abord les pinces des capteurs de courant.
- 6.Avertissement ! Ne pas connecter l'appareil à des circuits dépassant la charge nominale maximale.
- 7.Avertissement ! Connectez l'appareil uniquement de la manière indiquée dans les instructions. Toute autre méthode peut endommager l'appareil.
- 8.Avertissement ! Si vous utilisez uniquement du monophasé, connectez-le aux bornes de tension et de courant de la phase A de l'appareil.
- 9.Avertissement ! Connectez d'abord les fils de mesure de l'appareil, puis connectez les fils d'alimentation en dernier.

Schéma de Connexion

Attention : Le câblage doit être effectué en stricte conformité avec le schéma de câblage !



Attention:

1. la distance optimale entre l'appareil et le routeur est de 5 m.
2. il ne doit pas y avoir d'obstacles ou de murs entre l'appareil et le routeur.

3. Les paramètres recommandés pour le disjoncteur ouvert sont une tension de fonctionnement > 400 VCA et un courant de fonctionnement > 1 A.



Avertissements!

Veillez prendre en compte attentivement les précautions de sécurité suivantes:

1. Ne placez pas le produit dans des environnements très humides ou poussiéreux.
2. Ne démontez pas le produit de quelque façon que ce soit.
3. Ne placez pas d'objets lourds sur le produit et ne lui soumettez pas de chocs violents.
4. Éliminez le produit conformément à la réglementation. Ne le jetez pas avec les ordures ménagères pour éviter tout danger potentiel.

FR

Composition chimique des substances toxiques et nocives

Nom de pièce	Substances chimiques toxiques et nocives ou éléments					
	Pb	Hg	Cd	Cr(VI)	PBB	PBDE
Guscio del prodotto	0	0	0	0	0	0
Module de circuit	X	0	0	0	0	0
Petit matériel	0	0	0	0	0	0
Câble de charge	0	0	0	0	0	0

0 : La teneur en substances dangereuses dans les matériaux homogènes de tous les composants est conforme aux spécifications limites prescrites dans la GB-T 26572.

X : La teneur en substance dangereuse dans au moins un matériau moyen de la partie dépasse les spécifications limites de la GB-T 26572, et il n'y a actuellement pas d'alternative mature dans l'industrie qui satisfasse aux exigences environnementales de la directive EU RoHS.

Ces informations sont données à titre de référence et ne représentent pas un engagement contraignant. Le produit (couleur, taille, OSD, etc.) en l'état prévaut.

— Carte de Garantie —

Sous l'utilisation normale du produit, cela n'affecte pas le résultat de la mauvaise exécution et des matériaux défectueux utilisés dans le produit : Cette période de garantie décrit les obligations de garantie complètes et exclusives du produit, et nous ne déléguons ni autorisons personne à être responsable d'un autre produit.

Période de Garantie

FR Le produit a une durée de garantie d'1 an. Dans tous les cas, la période de garantie commence à partir de la date d'achat par le consommateur. Afin de garantir la date de début de la période de garantie, le consommateur doit fournir une preuve d'achat ou d'autres documents de soutien raisonnables.

Les conditions suivantes ne sont pas couvertes par la garantie

1. L'apparence du produit est endommagée après utilisation.
2. Démontage non autorisé et maintenance par des personnes non qualifiées.
3. Problèmes de performance causés par des facteurs humains.
4. Dommages causés par des catastrophes naturelles, foudre, accidents et autres facteurs irréparables.

Comment obtenir un service de garantie

Vous pouvez contacter notre service clientèle via notre site Web officiel, merci pour votre coopération!

Marstek Energy Co., Limited

Informations sur le fabricant : 1er-3e étage et 6e-8e étage,
Bâtiment A, Parc Industriel Changfang, No. 2 Rue Guihua 5,
District de Pingshan, Shenzhen, Guangdong, Chine
Informations sur l'importateur à l'étranger : Marstek Energy
GmbH, Gneisenaustraße 8, 40477 Düsseldorf, Allemagne
Courriel: info@marstekenergy.com
Site Web: www.marstekenergy.com

RoHS
Fabriqué en Chine



MARSTEK

Contatore trifase TPM-100CTW MANUALE UTENTE

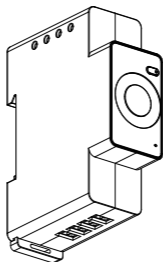


IT

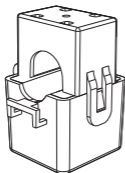
Prima dell'uso, leggere attentamente il presente manuale d'uso e conservarlo correttamente.

Guida Prodotto

1 Elenco degli imballaggi



TPM-100CTW*1



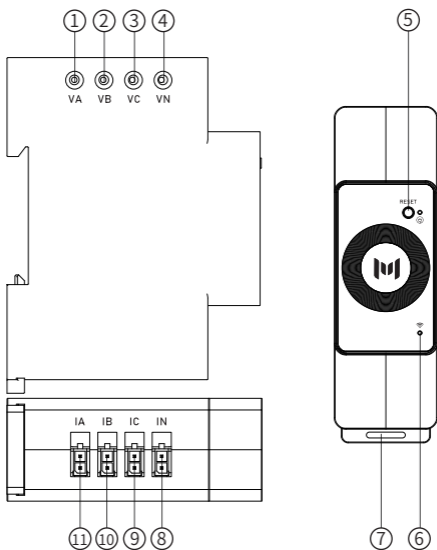
Trasformatore di Corrente *3



Manuale Utente

2 Aspetto e panoramica del prodotto

Il TPM-100CTW (dispositivo) è un misuratore di energia trifase montato su guida DIN. È dotato di un'antenna integrata per una maggiore potenza del segnale e può essere utilizzato in combinazione con vari prodotti MARSTEK. Inoltre, consente di monitorare in tempo reale il consumo energetico della propria abitazione in modo indipendente.



1	Ingresso tensione fase A
2	Ingresso tensione fase B
3	Ingresso tensione fase C
4	Interfaccia linea N
5	Indicatore di alimentazione/RESET
6	Indicatore WIFI
7	Clip di montaggio su guida DIN
8	Interfaccia CT fase N
9	Interfaccia CT fase C
10	Interfaccia CT fase B
11	Interfaccia CT fase A

3 Specifiche

Parametri elettrici	
Modello	TPM-100CTW
Alimentazione (CA)	100-260V,50/60Hz
Deviazione della tensione di alimentazione	$\pm 10\%$
Livello di sovratensione (VA VB VC VN)	CAT III,3*260VAC
Consumo di energia del dispositivo	<2W

Specifiche di misurazione (per fase)	
Tensione di misura (VA-VN, VB-VN, VC-VN)	100~260V
Misurazione della frequenza della tensione	50Hz/60Hz
Precisione di misurazione della tensione	$\pm 1\%$
Corrente massima di misurazione per fase (IA IB IC)	100A
Precisione di misurazione della corrente	$\pm 1\%(5-100A)$

Connessione senza fili	
Protocollo Wi-Fi	802.11b/g/n(20)
Portata Wi-Fi	Fino a 100 m all'aperto (dipende dalle condizioni locali)
Portata Bluetooth	Fino a 50 m all'aperto (dipende dalle condizioni locali)

Banda RF	2.4GHz
Bluetooth	5.2

Ambiente operativo	
Temperatura di lavoro	-20°C~40°C
Altitudine	≤2000m
Umidità di lavoro	5%~80%

Aspetto del dispositivo	
Lunghezza spelata del conduttore	3 to 4mm
Dimensioni	65.4*26.5*83mm
Peso	0.2KG
Installazione	DIN rial
Coppia massima per i terminali a vite	0.4Nm/4,43lbs
Materiale dell'involucro	In plastica
Colore dell'involucro	Nero
Grado di inquinamento	III
Livello di protezione	IP20

Stato della luce

Verde	Acceso fisso	Spento
	Alimentazione disponibile	Assenza di alimentazione
blu	Acceso fisso	Spento
	Configurazione di rete disponibile	Nessuna configurazione di rete

4 APP

L'APP MARSTEK può connettere tutti i tuoi dispositivi via Bluetooth per monitorare l'utilizzo e la produzione di energia in tempo reale, visualizzare in modo dinamico i dati di stato del dispositivo in tempo reale e controllare l'energia del dispositivo.



Istruzioni per l'APP



Scaricare APP

5 Guida dell'utente

Questo documento contiene informazioni importanti sull'installazione e sull'uso sicuro del dispositivo. Prima di

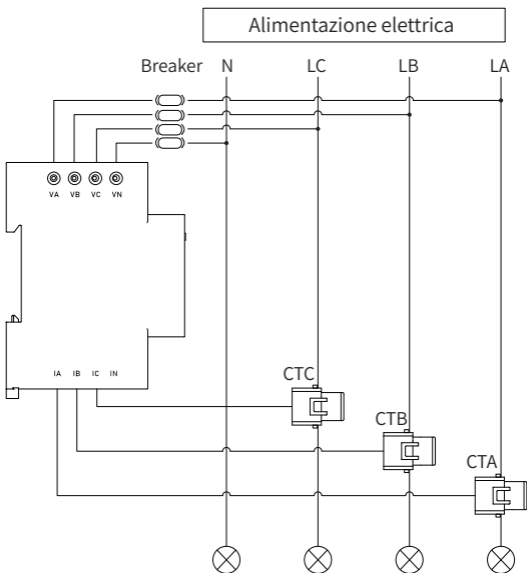
iniziare l'installazione, leggere attentamente la presente guida e gli eventuali documenti di accompagnamento. La mancata osservanza della procedura di installazione può causare malfunzionamenti e danni al dispositivo.

Attenzione!! L'installazione e il cablaggio devono essere eseguiti da un professionista.

1. Verificare l'elenco degli accessori (tre TA).
2. Controllare se il dispositivo è danneggiato.
3. Confermare la marcatura della freccia di cablaggio, con la freccia rivolta verso gli elettrodomestici.
4. **Attenzione! Rischio di scosse elettriche! Non collegare i sensori di corrente al circuito prima di averli collegati al TPM-100CTW, anche se i sensori di corrente sono collegati al cavo solo separatamente. I sensori di corrente devono essere collegati per ultimi.**
5. **Attenzione! Rischio di scosse elettriche! Anche se il dispositivo è spento, i sensori di corrente possono ancora avere una tensione indotta. Quando si sposta il dispositivo, assicurarsi che sia completamente spento e scollegare prima le clip dei sensori di corrente.**
6. **Attenzione! Non collegare il dispositivo a circuiti che superano il carico nominale massimo.**
7. **Attenzione! Collegare il dispositivo solo nel modo indicato nelle istruzioni. Qualsiasi altro metodo può danneggiare il dispositivo.**
8. **Attenzione! Se si utilizza solo la fase singola, collegarla ai terminali di tensione e corrente di fase A del dispositivo.**
9. **Attenzione! Collegare prima i fili di misura del dispositivo e poi i fili di alimentazione per ultimi.**

Diagramma di connessione

Attenzione: Il cablaggio deve essere eseguito in stretta osservanza dello schema elettrico!



IT

Attenzione:

1. La distanza ottimale tra il dispositivo e il router è di 5 metri.
2. Non devono esserci ostacoli o pareti tra il dispositivo e il router.

3. I parametri consigliati per l'interruttore di circuito aperto sono tensione di lavoro > 400 V CA e corrente di lavoro > 1 A.

Avvertenze!

Prestare attenzione alle seguenti precauzioni di sicurezza:

1. Non collocare il prodotto in ambienti molto umidi o polverosi.
2. Non smontare il prodotto in alcun modo.
3. Non collocare oggetti pesanti sul prodotto e non sottoporlo a forti urti.
4. Smaltire il prodotto in modo corretto secondo le norme vigenti. Non smaltirlo come rifiuto domestico per evitare potenziali rischi.

Composition chimique des substances toxiques et nocives

IT

Nom de pièce	Substances chimiques toxiques et nocives ou éléments					
	Pb	Hg	Cd	Cr(VI)	PBB	PBDE
Alloggiamento del prodotto	0	0	0	0	0	0
Modulo di circuito	X	0	0	0	0	0
Hardware di piccole dimensioni	0	0	0	0	0	0

0: indica che il contenuto di sostanza pericolosa nel materiale è conforme ai limiti specificati da GB/T 26572.

X: indica che il contenuto di almeno una sostanza pericolosa nel materiale di questa parte supera i limiti specificati da GB/T 26572. Attualmente non esistono alternative mature nel settore, ma è conforme ai requisiti di protezione ambientale della direttiva ROHS dell'UE.

Ces informations sont données à titre de référence et ne représentent pas un engagement contraignant. Le produit (couleur, taille, OSD, etc.) en l'état prévaut.

— Carta di Garanzia —

Sous l'utilisation normale du produit, cela n'affecte pas le résultat de la mauvaise exécution et des matériaux défectueux utilisés dans le produit : Cette période de garantie décrit les obligations de garantie complètes et exclusives du produit, et nous ne déléguons ni autorisons personne à être responsable d'un autre produit.

Période de Garantie

Le produit a une durée de garantie d'10 ans. Dans tous les cas, la période de garantie commence à partir de la date d'achat par le consommateur. Afin de garantir la date de début de la période de garantie, le consommateur doit fournir une preuve d'achat ou d'autres documents de soutien raisonnables.

Les conditions suivantes ne sont pas couvertes par la garantie

1. L'apparence du produit est endommagée après utilisation.
2. Démontage non autorisé et maintenance par des personnes non qualifiées.
3. Problèmes de performance causés par des facteurs humains.
4. Dommages causés par des catastrophes naturelles, foudre, accidents et autres facteurs irréparables.

Wie man Garantieservice erhält

Sie können unseren Kundenservice über unsere offizielle Website kontaktieren, vielen Dank für Ihre Zusammenarbeit!

Marstek Energy Co., Limited

Informazioni sul produttore: 1°-3° piano e 6°-8° piano, Edificio
A, Parco Industriale Changfang, N. 2 Strada Guihua 5,
Distretto di Pingshan, Shenzhen, Guangdong, Cina

Informazioni sull'importatore estero: Marstek Energy GmbH,
Gneisenaustraße 8, 40477 Düsseldorf, Germania

Sito web: www.marstekenergy.com

Email: info@marstekenergy.com

RoHS
Fatto in Cina



MARSTEK

Contador trifásico TPM-100CTW MANUAL DE USUARIO

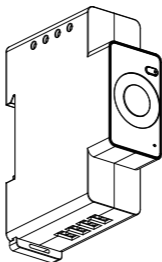


ES

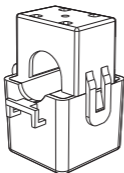
Lea atentamente este manual de usuario antes de utilizar el aparato y consérvelo adecuadamente.

Guía del Producto

1 Lista de embalaje



TPM-100CTW*1



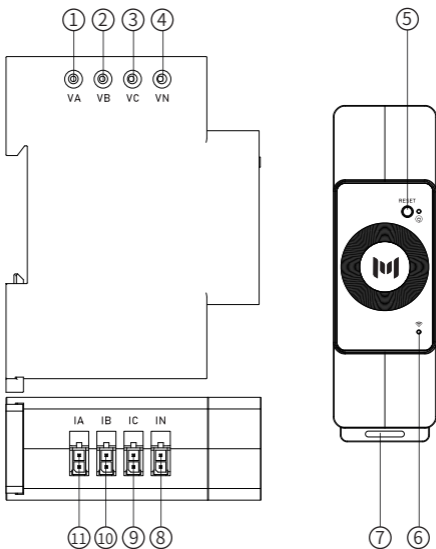
Transformador de Corriente *3



Antena*1

2 Aspecto y descripción general del producto

El TPM-100CTW (dispositivo) es un contador de energía trifásico montado en carril DIN. Cuenta con una antena incorporada para una mayor intensidad de la señal y se puede utilizar junto con varios productos MARSTEK. Además, le permite controlar el consumo de energía de su hogar en tiempo real de forma independiente.



1	Entrada de tensión de fase A
2	Entrada de tensión de fase B
3	Entrada de tensión de fase C
4	Interfaz de línea N
5	Indicador de alimentación/RESET
6	Indicador WIFI
7	Clip de montaje en carril DIN
8	Interfaz de TC de fase N
9	Interfaz de TC de fase C
10	Interfaz de TC de fase B
11	Interfaz de TC de fase A

3 Especificación

Parámetros eléctricos	
Modelo	TPM-100CTW
Fuente de alimentación(AC)	100-260V,50/60Hz
Desviación de la tensión de alimentación	$\pm 10\%$
Nivel de sobretensión (VA VB VC VN)	CAT III,3*260VAC
Consumo de energía del dispositivo	$<2W$

Especificaciones de medición (por fase)	
Tensión de medición (VA-VN, VB-VN, VC-VN)	100~260V
Medición de frecuencia de voltaje	50Hz/60Hz
Precisión de la medición de tensión	$\pm 1\%$
Corriente máxima de medición monofásica (IA IB IC)	100A
Precisión de medición de corriente	$\pm 1\%(5-100A)$

Conexión inalámbrica	
Protocolo wifi	802.11b/g/n(20)
Alcance de Wi-Fi	Hasta 100 m en exteriores (depende de las condiciones locales)
Alcance de Bluetooth	Hasta 50 m en exteriores (depende de las condiciones locales)

Banda RF	2.4GHz
Bluetooth	5.2

Entorno operativo	
Temperatura de trabajo	-20°C~40°C
Altitud	≤2000m
Humedad de trabajo	5%~80%

Apariencia del dispositivo	
Longitud pelada del conductor	3 to 4mm
Dimensiones	65.4*26.5*83mm
Peso	0.2KG
InstalaciónDIN rial	DIN rial
Par máximo para terminales de tornillo	0.4Nm/4,43lbs
Material de la caja	Plástico
Color de la caja	Negro
Grado de contaminación	III
Nivel de protección	IP20

Estado de la luz

Verde	Encendido constante	Apagado
	Alimentación disponible	No hay alimentación
Azul	Encendido constante	Apagado
	Configuración de red disponible	No hay configuración de red

4 APP

La APP MARSTEK puede conectar todos tus dispositivos a través de Bluetooth para hacer un seguimiento del uso y producción de energía en tiempo real, mostrar dinámicamente los datos de estado del dispositivo en tiempo real y controlar la energía del dispositivo.

ES



Instrucciones de APP



Descargar APP

5 Guía del usuario

Este documento contiene información importante sobre la instalación y el uso seguro de este aparato. Lea atentamente esta guía y los documentos que la acompañan antes de

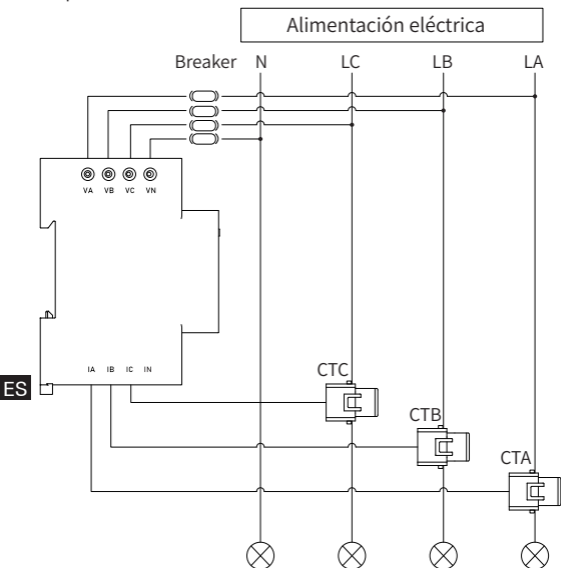
comenzar la instalación. El incumplimiento del procedimiento de instalación puede provocar un funcionamiento incorrecto y daños en el aparato.

Precaución !! La instalación y el cableado deben ser realizados por un profesional.

1. Verifique la lista de accesorios (tres TC).
2. Verifique si el dispositivo está dañado.
3. Confirme la marca de la flecha del cableado, con la flecha apuntando hacia los electrodomésticos.
4. ¡Advertencia! ¡Riesgo de descarga eléctrica! No conecte los sensores de corriente al circuito antes de conectarlos al TPM-100CTW, incluso si los sensores de corriente solo están conectados al cable por separado. Los sensores de corriente deben conectarse en último lugar.
5. ¡Advertencia! ¡Riesgo de descarga eléctrica! Incluso si el dispositivo está apagado, los sensores de corriente aún pueden tener voltaje inducido. Al mover el dispositivo, asegúrese de que esté completamente apagado y desconecte primero los clips del sensor de corriente.
6. ¡Advertencia! No conecte el dispositivo a circuitos que excedan la carga nominal máxima.
7. ¡Advertencia! Conecte el dispositivo solo de la manera indicada en las instrucciones. Cualquier otro método puede dañar el dispositivo.
8. ¡Advertencia! Si solo usa una fase, conéctela a los terminales de voltaje de fase A y corriente de fase A del dispositivo.
9. ¡Advertencia! Conecte primero los cables de medición del dispositivo y, por último, los cables de alimentación.

Diagrama de conexión

Atención: El cableado se realiza respetando estrictamente el esquema eléctrico.



Atención:

1. La distancia óptima entre el dispositivo y el router es de 5 m.
2. No debe haber obstáculos ni paredes entre el dispositivo y el router.

3. Los parámetros recomendados para el disyuntor abierto son voltaje de trabajo > 400 V CA y corriente de trabajo > 1 A.



Advertencias!

Preste especial atención a las siguientes precauciones de seguridad:

1. No coloque el producto en entornos muy húmedos o polvorientos.
2. No desmonte el producto de ninguna manera.
3. No coloque objetos pesados sobre el producto ni lo golpee con fuerza.
4. Deseche el producto de forma adecuada de acuerdo con las normas. No lo deseche junto con los residuos domésticos para evitar posibles peligros.

Composición de sustancias químicas tóxicas y peligrosas

Nombre de la pieza	Sustancias o elementos químicos tóxicos o peligrosos					
	Pb	Hg	Cd	Cr(VI)	PBB	PBDE
Carcasa del producto	0	0	0	0	0	0
Módulo de circuito	X	0	0	0	0	0
Hardware pequeño	0	0	0	0	0	0

ES

0: Indica que el contenido de la sustancia peligrosa en el material cumple los límites especificados por GB/T 26572.

X: Indica que el contenido de al menos una sustancia peligrosa en el material de esta pieza supera los límites especificados por GB/T 26572. Actualmente, no existen alternativas maduras en la industria, pero cumple los requisitos de protección medioambiental de la Directiva ROHS de la UE.

Esta información es solo para referencia y no representa un acuerdo vinculante. El producto (color, tamaño, OSD, etc.) prevalece en la mercancía recibida.

— Tarjeta de Garantía —

Bajo el uso normal del producto, no afecta el resultado de la falta de destreza y materiales defectuosos utilizados en el producto: Este período de garantía describe las obligaciones de garantía completas y exclusivas del producto, y no asignaremos ni autorizaremos a nadie para que sea responsable de ningún otro producto.

Período de Garantía

El producto tiene un período de garantía de 10 años. En todos los casos, el período de garantía comienza a partir de la fecha de compra por parte del consumidor. Para asegurar la fecha de inicio del período de garantía, el consumidor debe proporcionar una prueba de compra u otros documentos de soporte razonables.

ES Las siguientes condiciones no están cubiertas por la garantía

1. La apariencia del producto está dañada después del uso.
2. Desmontaje no autorizado y mantenimiento de personas no profesionales.
3. Problemas de rendimiento causados por factores humanos.
4. Daños causados por desastres naturales, rayos, accidentes u otros factores irreparables.

Cómo obtener servicio de garantía

Puede ponerse en contacto con nuestro servicio de atención al cliente a través de nuestra página web oficial. Gracias por su colaboración.

Marstek Energy Co., Limited

Información del fabricante: 1.º-3.º piso y 6.º-8.º piso, Edificio A,
Parque Industrial Changfang, N.º 2, Calle Guihua 5, Distrito
de Pingshan, Shenzhen, Guangdong, China.

Información del importador en el extranjero: Marstek
Energy GmbH, Gneisenaustraße 8, 40477 Düsseldorf, Alemania.

Correo electrónico: www.marstekenergy.com

Sitio web: info@marstekenergy.com

RoHS
Hecho en China



MARSTEK
Power Anywhere & Anytime.